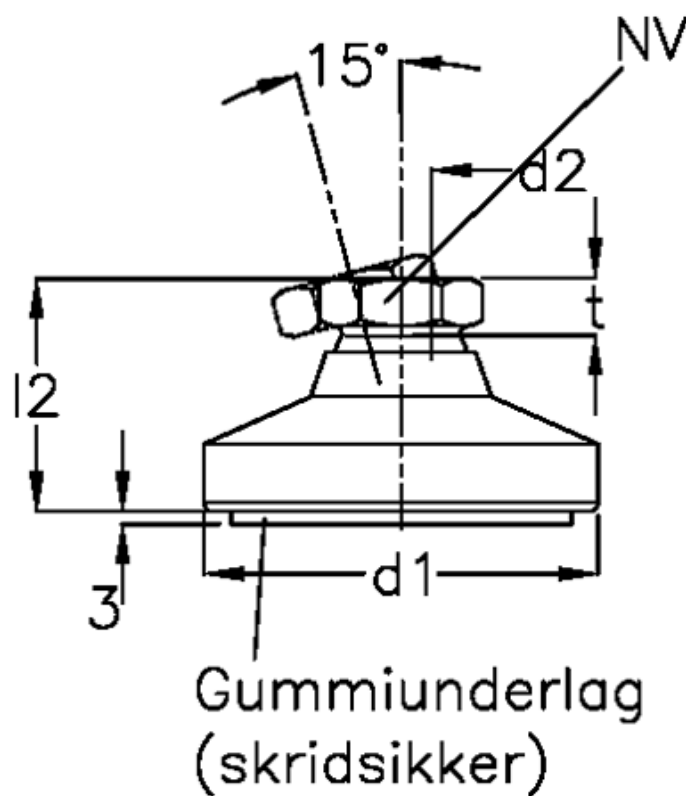


Varenummer: 20968460
Beskrivelse: E+G Justerfod
GN 343.7-40-M10-G

Mål



d1	= 40
d2	= M10
l2	= 25.5
l3	= 6.0
NV	= 15
Statisk belastning (N)	= 10000
t min	= 10.5